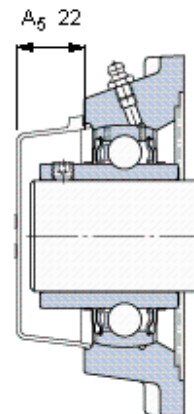
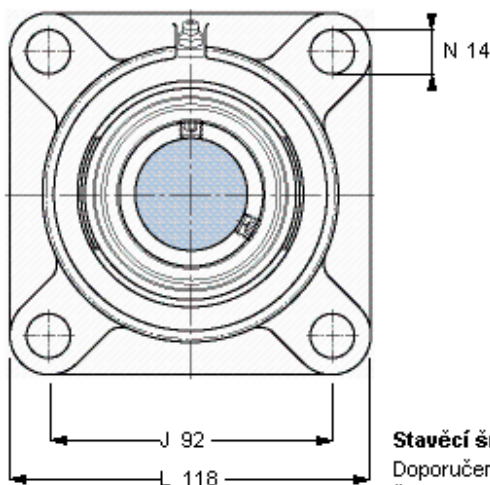
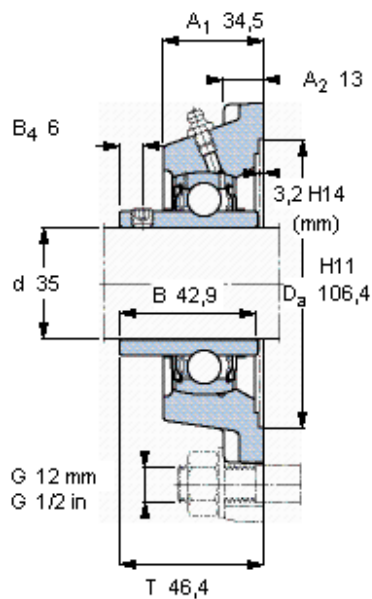


Přírubové ložiskové jednotky Y, lité těleso, čtvercová příruba, zajištění stavěcím šroubem

Základní rozměry					Základní hodnoty zatížení		Označení Ložisková jednotka	Těleso	Ložisko
d	A1	J	L	T	dynamické C	statické C0			
mm					kN		-		
35	34,5	92	118	46,4	25,5	15,3	FY 35 TF	FY 507 M	YAR 207-2F



Stavěcí šroub

Doporučený utahovací moment [Nm]

Šestihranný klíč velikost [mm]

Koncový kryt

M6x0.75

4

3

ECY 207